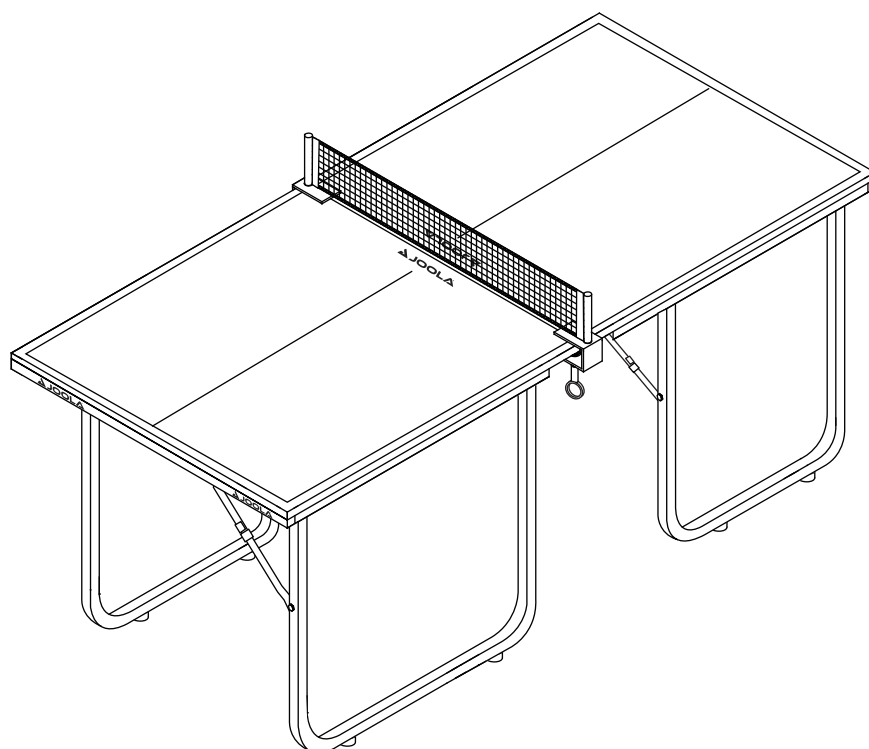


Joola®

Scan code or enter url
to download app



bit.ly/3GtUBtR



MIDSIZE DARK-GREY

INSTRUCTION MANUAL

Mode d'emploi pour les table

Manual de Instrucciones

Bedienungsanleitung

2101 Gaither Road, Suite 125, Rockville, MD 20850

Joola Tischtennis GmbH

Wiesenstr. 13, DE-76833 Siebeldingen

Quality Guarantee

JOOLA is one of the most recognized table tennis brands in the world. Our products are designed to follow the latest safety regulations and are consistently undergoing quality control procedures. The results from these processes are continually used to improve and develop our products. In order to offer our customers the very best products, we reserve the right to make technical changes at any time. If you would like more information, please contact your JOOLA representative.

For Your Safety

- Please read all safety instructions and directions before assembly. Table is heavy and may require TWO PEOPLE to lift.
- Only use the table tennis table for its intended purpose (JOOLA cannot be held liable for damage or injury due to improper use of the table).
- Damaged or worn parts may be dangerous for users and the table tennis table. Replace worn or damaged components immediately and do not use the table until these issues have been resolved. For best results, use only spare parts manufactured by JOOLA.
- Unauthorized repairs or alterations to the design (removal of original parts, addition of other components etc.) may be dangerous.
- Please contact your JOOLA representative if you have any questions.

Handling Equipment and Maintenance

- Make sure that the table tennis table is fully and accurately assembled before use.
- The table should not be moved, assembled or stored by children without adult supervision.
- Set the table up on a level surface.
- Do not cover it with plastic foil because condensation may form beneath it.
- Do not use corrosive or abrasive materials to clean the equipment as it may damage the surfaces of the table. In most cases, a slightly dampened cloth is sufficient.

Español

Calidad Garantizada

JOOLA es una de las marcas de tenis de mesa más reconocidas a nivel mundial. Nuestros productos están diseñados siguiendo las últimas regulaciones de seguridad, y experimentan constantemente procedimientos de control de calidad. Los resultados de esos procesos son posteriormente utilizados para mejorar, y desarrollar nuestros productos. Nosotros reservamos el derecho de hacer cambios técnicos en cualquier momento, con el propósito de brindarle a nuestros clientes los mejores productos. Si quiere más información, por favor contacte a su representante de JOOLA.

Por Su Seguridad

- Por favor lea todas las instrucciones, y direcciones de seguridad antes de ensamblar su mesa JOOLA nueva. Mesa es pesada y puede requerir DOS PERSONAS a levantar.
- Solo utilice la mesa de tenis de mesa para el propósito que fue creada (JOOLA no es responsable por ningún daño o herida causada por el uso inapropiado de el producto).
- Partes gastadas o dañadas pueden ser peligrosas para los usuarios y la mesa de tenis de mesa. Reemplace las partes gastadas o dañadas y no utilice la mesa hasta que estos problemas sean resueltos. Para mejores resultados, utilice solo partes manufacturadas por JOOLA.
- Reparaciones no autorizadas o alteraciones del diseño (quitar las partes originales, añadir otros componentes, etc.) puede ser peligroso.
- Por favor contacte a su representante de JOOLA si tiene alguna pregunta.

Manejo del Equipo y Mantenimiento

- Asegurese de que la mesa esta completa y correctamente ensamblada antes de utilizarla.
- La mesa no debe moverse, ensamblarse, o almacenarse, por niños sin la supervisión de un adulto.
- Instale la mesa en una superficie nivelada.
- No la cubra con laminas de plastico porque puede producirse condensacion debajo de ella.
- No utilice materiales corrosivo o abrasivos para limpiar el equipo, ya que esto puede dañar la superficie de la mesa. En la mayoría de los casos una toalla humeda es suficiente.

Garantie de qualité

JOOLA est une des marques de table de tennis la plus reconnue dans le monde. Nos produits sont conçus pour suivre les dernières mesures de sécurité et systématiquement subissent des procédures de contrôle de qualité. Les résultats de ces processus sont continuellement utilisés pour améliorer et développer nos produits. Pour offrir à nos clients les meilleurs produits, nous nous réservons le droit de faire des modifications techniques à tout moment. Si vous voudriez plus d'informations, contactez s'il vous plaît votre représentant JOOLA.

Pour votre sécurité

- Lisez s'il vous plaît toutes les consignes de sécurité et des directions avant l'assemblée. La table est lourde et peut exiger que DEUX PERSONNES pour le soulever.
- Utilisez seulement la table de tennis pour son but destiné (JOOLA ne peut pas être tenu responsable de dégâts ou la blessure dus à un usage abusif).
- Des pièces endommagées ou usées peuvent être dangereuses pour des utilisateurs et la table de tennis de table. Remplacez des composants usés ou endommagés immédiatement et n'utilisez pas la table jusqu'à ce que ces questions aient été résolues. Pour les meilleurs résultats, utilisez seulement des pièces de rechange fabriquées par JOOLA.
- Des réparations ou des modifications au design (le déplacement de pièces originales, l'ajout d'autres composants etc.) non autorisées peuvent être dangereuses.
- Prenez contact s'il vous plaît avec votre représentant JOOLA si vous avez des questions.

Manutention et maintien de l'équipement

- Assurez-vous que la table de tennis de table est entièrement et précisément assemblée avant l'utilisation.
- La table ne devrait pas être déplacé, assemblé ou stocké par des enfants sans la surveillance adulte.
- Montez la table sur une surface de niveau.
- Ne la couvrez pas de la feuille de métal en plastique à cause de la condensation qui formerait au-dessous.
- N'utilisez pas de matières corrosifs ou abrasifs pour nettoyer l'équipement comme ils peuvent endommager les surfaces de la table. Pour la plupart, un tissu légèrement mouillé suffit.

Deutsche

Qualitätsgarantie

JOOLA ist eine der anerkanntesten Tischtennismarken in der Welt. Unsere Produkte folgen den neuesten Sicherheitsvorschriften und werden einer ständigen Qualitätskontrolle unterzogen. Die Ergebnisse aus diesen Verfahren werden kontinuierlich zur Verbesserung und Weiterentwicklung unserer Produkte verwendet. Um unseren Kunden die allerbesten Produkte bieten zu können, behalten wir uns das Recht vor, dass jederzeit technische Änderungen möglich sind.

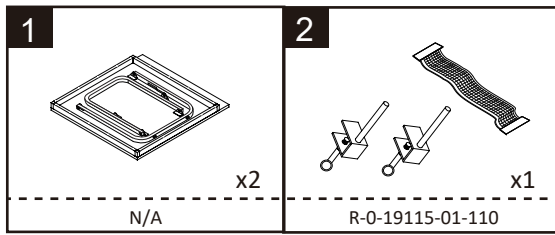
Für Ihre Sicherheit

- Bitte lesen Sie alle Sicherheitshinweise und Anweisungen vor der Montage. Der Tisch ist schwer und es benötigt zwei Personen, um den Tisch zu heben.
- Verwenden Sie den Tischtennistisch nur für den vorgesehenen Zweck (JOOLA kann für Schäden oder Verletzungen durch unsachgemäßen Gebrauch des Tisches nicht haftbar gemacht werden).
- Beschädigte oder verschlissene Teile können für den Benutzer und den Tischtennistisch gefährlich sein. Verschlissene oder beschädigte Komponenten bitte sofort ersetzen. Benutzen Sie den Tisch nicht, wenn Beschädigungen vorliegen.
- Unbefugte Reparaturen oder Änderungen an der Konstruktion (Entfernen von Originalteilen, Hinzufügen von andere Komponenten usw.) können gefährlich sein.
- Bitte kontaktieren Sie Ihren JOOLA-Händler, wenn Sie Fragen haben.

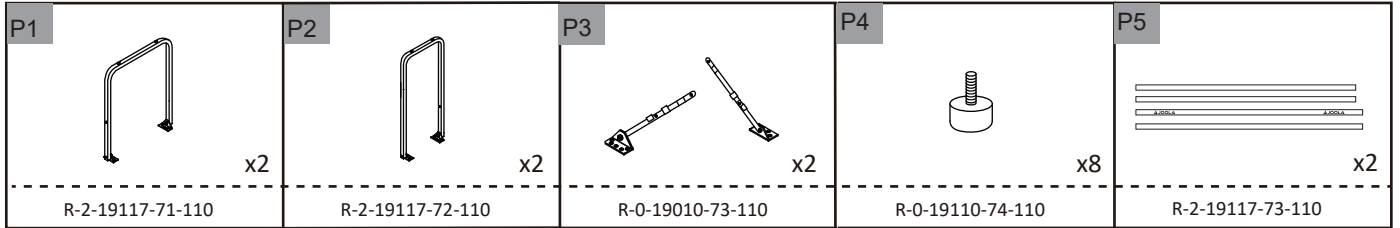
Handhabung der Ausrüstung und Wartung

- Stellen Sie sicher, dass der Tischtennistisch nach und vor der Verwendung sorgfältig zusammengebaut ist.
- Der Tisch sollte nicht von Kindern ohne Aufsicht von Erwachsenen bewegt, montiert oder gelagert werden.
- Stellen Sie den Tisch auf einer ebenen Fläche auf.
- Decken Sie ihn nicht mit Plastikfolie ab, weil sich darunter Kondenswasser bilden kann.
- Verwenden Sie keine korrosiven oder abrasiven Materialien zur Reinigung der Ausrüstung, da sie die Oberflächen des Tisches beschädigen können. In den meisten Fällen ist ein leicht angefeuchtetes Tuch ausreichend.

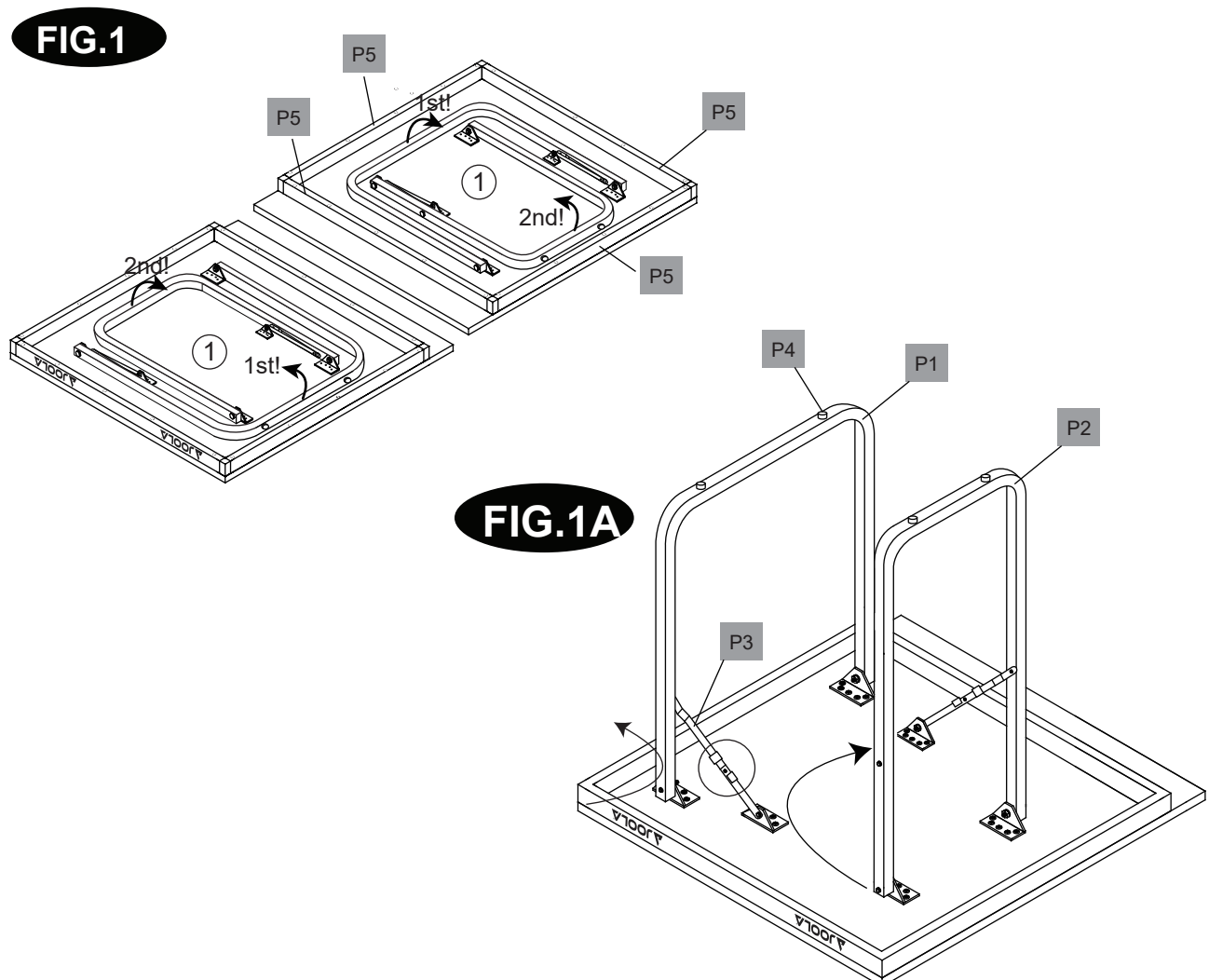
PARTS LIST / LISTE DES PIÈCES / LISTA DE PARTES / TEILE-LISTE



PRE-INSTALLED PARTS / PIÈCES PRÉINSTALLÉES / PIEZAS PRE-INSTALADAS / VORMONTIERTE TEILE



ASSEMBLY INSTRUCTIONS / Instructions d'assemblée / Instrucciones de Ensamble / Aufbauanleitung



ASSEMBLY INSTRUCTIONS / Instructions d'assemblée/ Instrucciones de Ensamble / Aufbauanleitung

FIG. 2

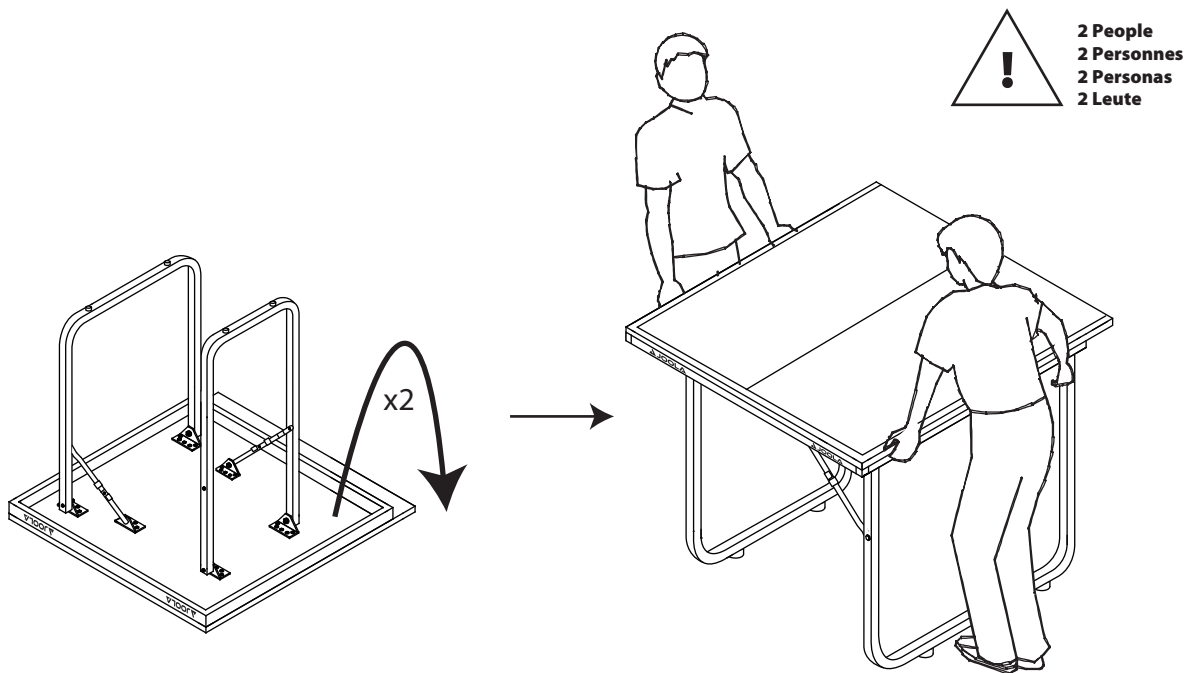
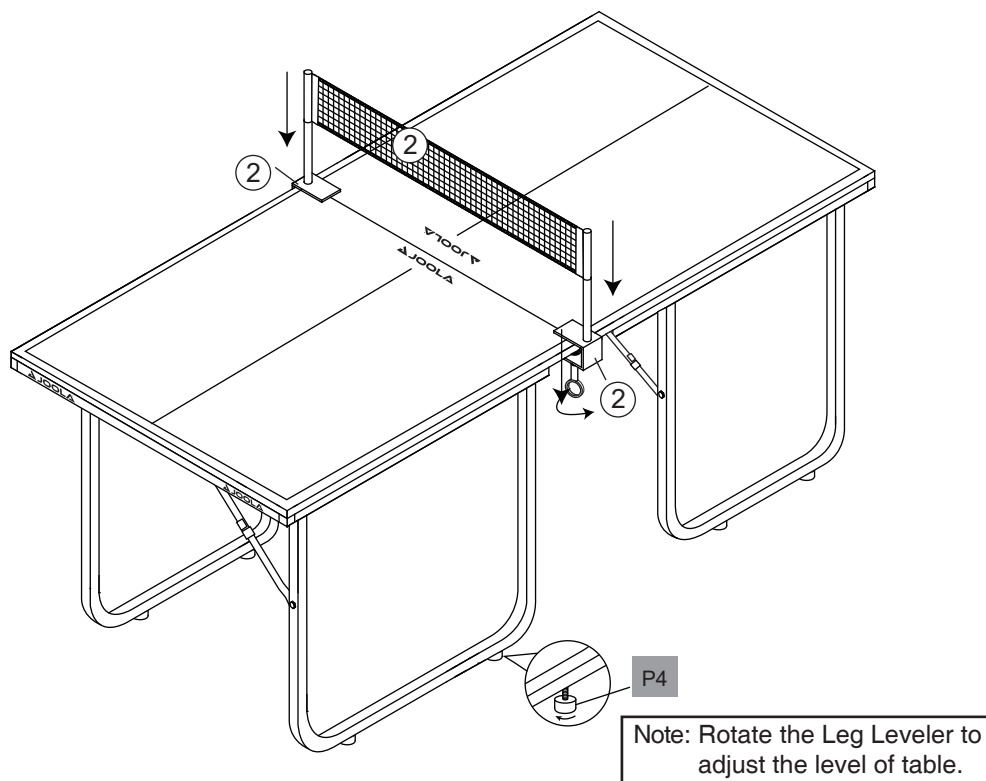


FIG. 3



LESSONS FROM PROS

FUN GAME IDEAS

CHECK OUT THE LATEST PRODUCTS

WATCH THE BEST IN TABLE TENNIS ACTION

SCAN QR CODE OR ENTER URL TO DOWNLOAD THE FREE APP
Download the app or visit infinity.joola.com for more details